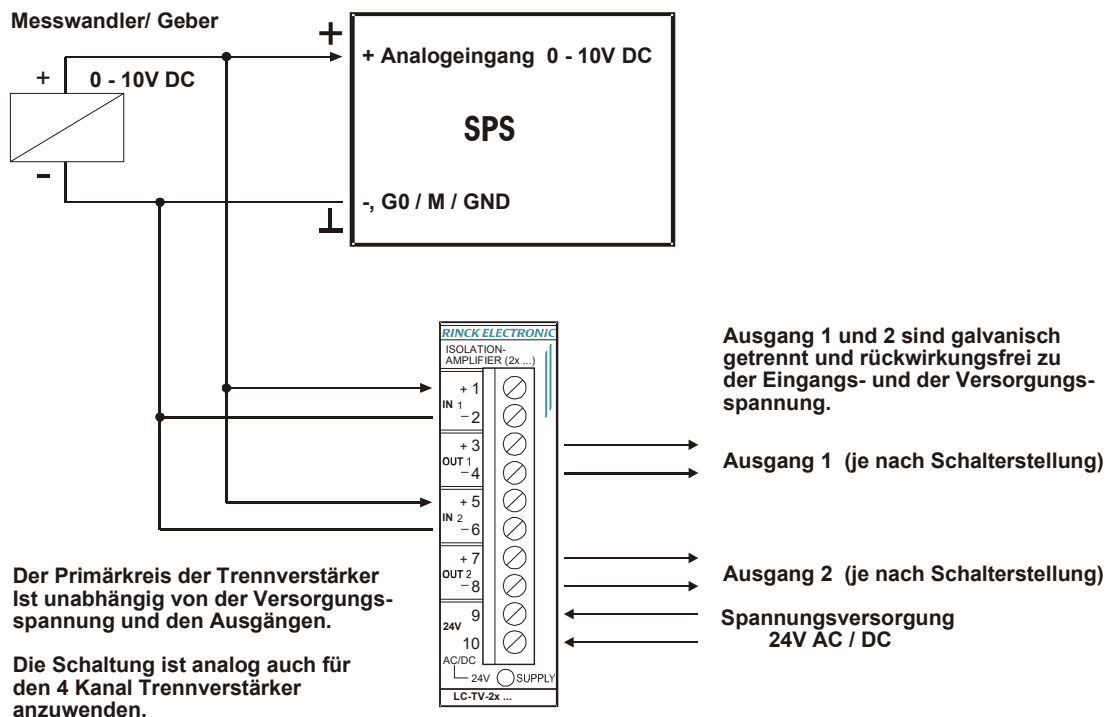
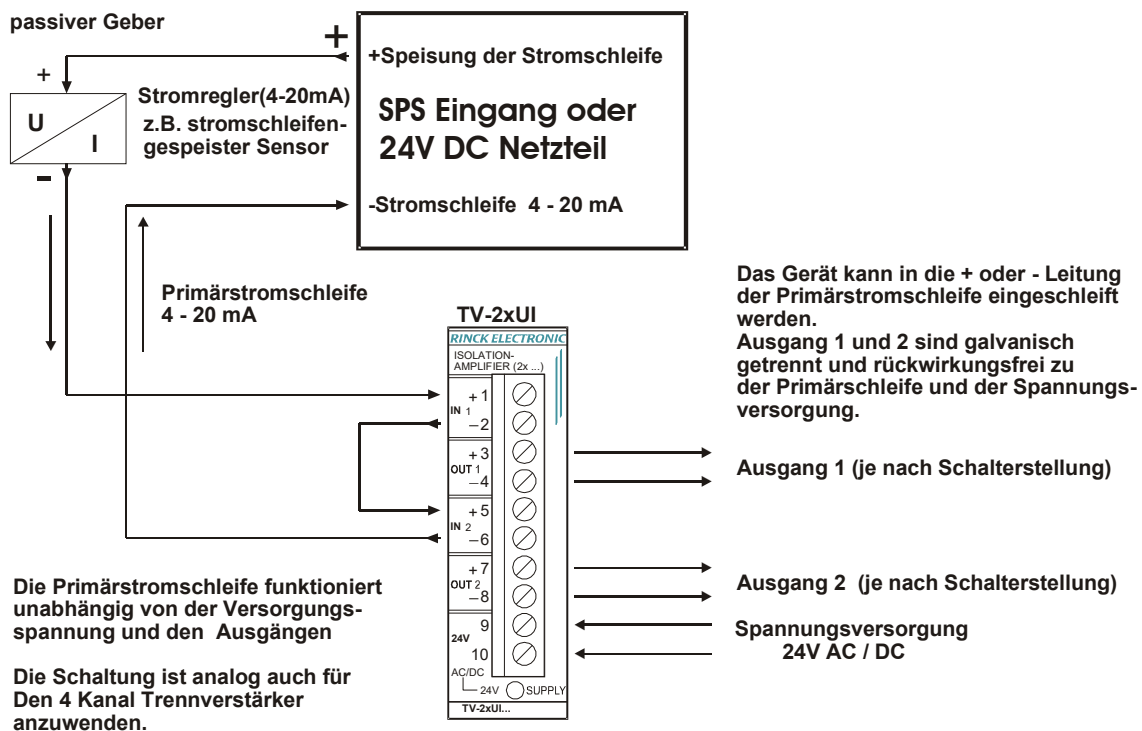


## Anschlussbeispiel für Spannungs- / Stromvervielfachung mit galvanischer 3-Wege Trennung, Universal Trennverstärker TV-2xUI oder Serie LC-TV-...

### 1.) Spannungsvervielfachung mit dem TV-2xUI oder LC-TV 2U.2U:



### 2.) Stromvervielfachung mit dem TV-2xUI oder LC-TV-2I.2I:



Bei dem Universal-Trennverstärker TV-XxUI können die Eingangsbereiche und die Ausgangsbereiche je Kanal mit dem zugehörigen 16-stelligen Drehschalter an der Rückseite frei gewählt werden, siehe das Datenblatt **B050**. Die LC-TV...Trennverstärker haben feste Eingangsbereiche und Ausgangsbereiche, siehe die zugehörigen Datenblätter.