

Anschluss der Panelmeter PM518 / PM528B:

Das Panelmeter PM518 hat eine einzeilige 8 stellige alphanumerische Anzeige. Der Eingangsbereich wird mit dem DIP-Schalter gewählt. Die 24V AC/DC Versorgungsspannung ist zum Messsignal galvanisch getrennt. Siehe hierzu das Datenblatt C011.

Das Display PM528B ist baugleich hat jedoch eine 2 zeilige 8 stellige alphanumerische Anzeige mit Hintergrundbeleuchtung. Siehe das Datenblatt C012.

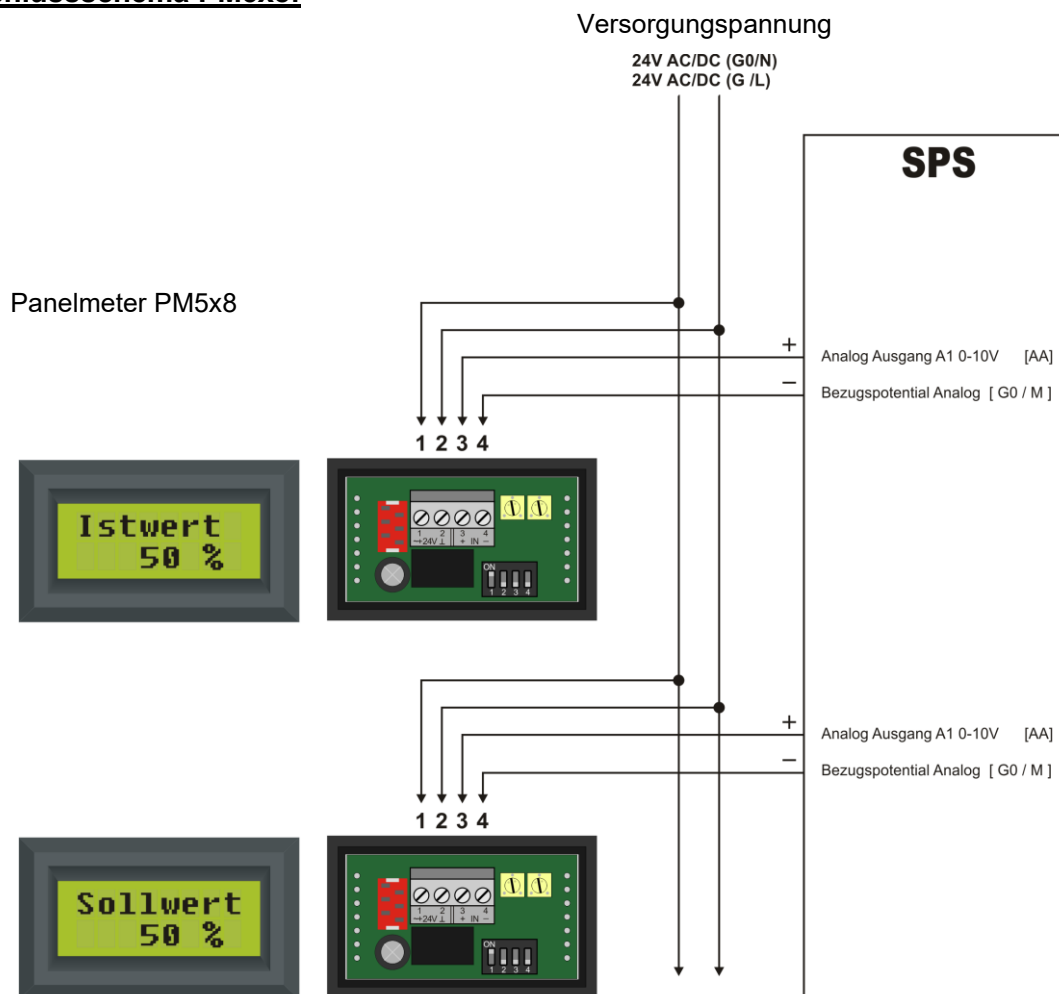
Das Einbaudisplay PM528B/F ist technisch gleich, jedoch ohne Einbau-Rahmengehäuse. Es wird mit 2 Schrauben auf Abstand hinter der Tableau-Frontplatte befestigt. Siehe das Datenblatt C012.2.

Der Anzeigebereich und die Skalierung und Texte (nur PM528B) können mit dem Programmier-Tool RIN-PROG-USB definiert werden (AN C001). Die Anzeigewerte können auch nach Bestellangabe fertig programmiert geliefert werden.

Wichtig: zur Vermeidung von falschen Anzeigewerten und evtl. zappeliger Anzeige sollte das Messsignal (Klemme 3-4) direkt von der SPS zum Display verdrahtet werden.

Wird der Minus des Messsignals am Display mit dem G0 der Versorgung gebrückt, so führt der Spannungsabfall (verursacht durch die Displaystromaufnahme) in dieser gemeinsamen Masseleitung zu falschen Messwerten!! Besonders starke Störungen entstehen dann bei größeren Kabellängen, z.B. bei Displays in abgesetzten Tableaus.

Anschlussschema PM5x8:



Die weiteren technischen Daten der Geräte sind den gerätezugehörigen Datenblättern zu entnehmen.