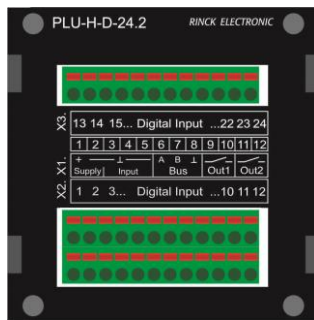


PLU-H-D-24.2/12



Rückansicht:

Anschlussklemmen

Steck-Federkraftanschluss
3x 12-polig, max. 1,5 qmm

Front:

12x Leuchtfeld (rot, grün, gelb)
inkl. Tastfunktion
Beschriftung über Einschubstreifen

Anschluss an der Rückseite:

X1.

- 1: Versorgung
+/-/G (12-24V AC/DC)
- 2-5: Versorgung + Eingänge
G0/GND
- 6: A (RS485)
- 7: B (RS485)
- 8: GND (RS485)
- 9/10: OUT1 (Kontakt)
- 11/12: OUT 2 (Kontakt)

X2.

- 1-12: Eingänge 1-12
+/-/G (12-24V AC/DC)

X3.

- 1-12: Eingänge 13-24
+/-/G (12-24V AC/DC)

Technische Daten

Eingang (Linie 1-24)	12 - 24V AC/DC
Stromaufnahme je Linie	max. 3mA
12x Beschriftungsfeld	9 x 9mm
Beschriftungsvorlage:	DL C120
LED-Farbe	rot, grün, gelb (programmierbar)
Ausgang	Kontakt
X1.9 / 10	max. 60V, 1A
X1.11 / 12	max. 60V, 1A
Prüfspannung	1 kV
BUS Schnittstelle	RS485, MODBUS-RTU
Versorgung (X1.1 / 2)	9 – 30V AC, 9 – 36V DC
Stromaufnahme	max. 40mA
Arbeitstemperaturbereich	-10 - +50°C
Lagertemperatur	-30 - +80°C
Gehäuse	Normeinbauegeh. 72x72mm
Gewicht	190g
Schutzart (Front)	IP 54
Außenmaße	72 x 72 x 110 mm (BxHxT)
Ausschnittmaß	68 x 68 mm (+1mm)

Anzeige-Meldemodul mit 12 Leuchtfeldern (Beschriftung über Einschubstreifen) + Tastfunktion.

Folgende Funktionen je Eingang am Gerät programmierbar: Leuchtfarbe (rot, grün, gelb), Anzeigeart (dauernd, blinkend), interner Summer, Arbeitsstrom / Ruhestrom, Sammelmeldekontakt (OUT 1/ 2).

Programmierung und weitere Infos: → [AN C120](#) (Wunschkonfiguration alternativ bei Bestellung angeben).

Bei Ersatz für Geräte der MOD-Serie ggf. Adapterplatte MOD-PLU mitbestellen.

rinck electronics germany GmbH

Kleekamp 6

D-27356 Rotenburg (Wümme)

www.rinck-electronics.de

info@rinck-electronics.de

Anzeige-Meldemodul PLU-H-D-24.2/12

Eingang 1-24	24x Meldelinie (12 - 24V AC/DC)
Ausgang 1/2	Kontakt (Sammelmeldung, ext. Hupe,...)
Versorgung	12 - 24V AC/DC
Schnittstelle	RS485, MODBUS-RTU

C130

D_PLU-H-D-24.2-12

04.01.17